

Pompa dosatrice elettronica LMI serie P5



Serie P5 a comando proporzionale

- Tutte le pompe della serie P5 offrono la possibilità di impiego con comando manuale o esterno a distanza (con il semplice collegamento del cavo esterno).
- In modalità a comando esterno, esse possono essere collegate ad un generatore di impulsi per contatto secco, transistor o un dispositivo di accoppiamento optoelettronico.
- Semplicità di impiego.
- Ideali per applicazioni OEM all'interno o all'esterno.

Caratteristiche tecniche principali

- Membrana a secco elettromagnetica
- Corsa e cadenza regolabili
- Portata massima : 12 l/o
- Pressione massima : 17,3 bar

Struttura robusta

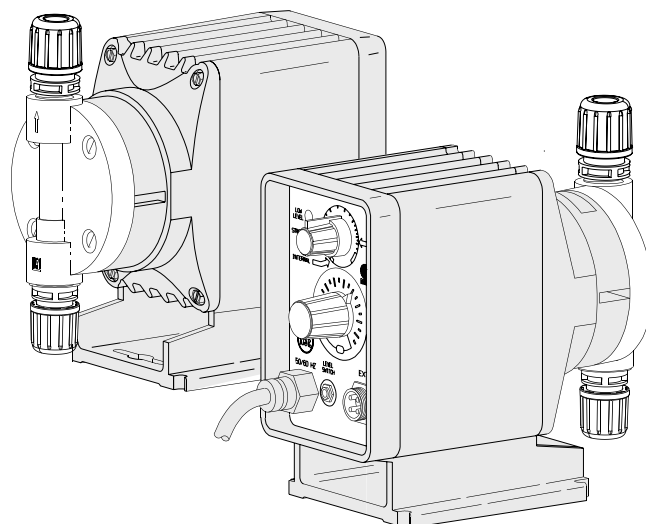
- L'alto spessore delle pareti del carter rinforzate con fibra di vetro, unitamente alla presenza di materiali resistenti, garantiscono un'ottima resistenza alle vibrazioni.
- I componenti sotto tensione e le parti in movimento sono completamente protetti. Il circuito di comando è annegato nella resina epossidica e tutti i collegamenti interni sono realizzati mediante capicorda amovibili isolati.

Caratteristiche

- Le pompe della serie P5 utilizzano un modulo di potenza elettromagnetica (EPU) basato su un elettromagnete a nucleo equilibrato che garantisce una vita media prolungata.
- La canna di iniezione è dotata di un dispositivo che consente la diffusione del prodotto iniettato nella vena del fluido da trattare, impedendo la cristallizzazione e il riscaldamento nel punto di iniezione.
- Le valvole a 4 funzioni e le valvole di spurgo multifunzione, che caratterizzano esclusivamente i modelli LMI, consentono un funzionamento estremamente preciso in condizioni difficili.

Ampia gamma di applicazioni

- I materiali utilizzati per i dosatori (PVC, PVDF, Acrilico, Inox) e per le valvole (sfere in ceramica, sedi in PTFE o Aflas) garantiscono l'assoluta compatibilità con la maggior parte dei prodotti chimici.
- Le membrane sono realizzate in materiale composito Fluorofilm®.



Pompa dosatrice elettronica LMI serie P5

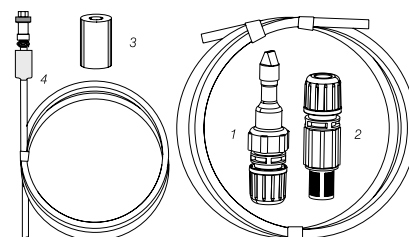
Protezione IP65

- Il carter è in polipropilene rinforzato con fibra di vetro. Tutti gli elementi di fissaggio sono in acciaio inossidabile, e l'ermeticità della carcassa è garantita dalla presenza di guarnizioni toriche su tutte le parti smontabili.

Pronta per l'uso

- Le pompe LMI della serie P5 vengono fornite complete di :
 1. una canna di iniezione,
 2. una valvola di fondo,
 3. un peso in ceramica,
 4. un cavo per la modalità a comando esterno.
- La maggior parte dei modelli è inoltre dotata del tubo di collegamento.

ACCESSORI



Tutte le pompe LMI sono fornite complete degli accessori di collegamento.

Prestazioni

Modello	Portata (l/o) max.	Pressione (bar) max.	Membrana taglia (Pollici ²)	Cilindrata (ml)		Cadenza (colpi/min)		Materiali corpo dosatore / sedi						Raccordi	
				min.	max.	min.	max.	PVC/Aflas	PVDF/Aflas	PVDF/PTFE	Acrilico/Aflas	316L/PTFE ⁽¹⁾	Alta visc. ⁽²⁾	Pollici	Metrico
P57*	1.6	9.7	0.5	0.08	0.27	1	100	358XY	352XY	353XY	350XY	257	155HV	.250"OD	3x6 mm
P54*	2.2	17.3	0.5	0.07	0.37	1	100	358XY	352XY	353XY	350XY	257	155HV	.250"OD	3x6 mm
P55*	3.8	7.6	0.9	0.13	0.63	1	100	398XY	392XY	393XY	390XY	297	85HV	.375"OD	6x8 mm
P56*	7.6	3.5	1.8	0.25	1.27	1	100	368XY	362XY	363XY	360XY	277	75HV	.375"OD	6x8 mm
P58*	12	1.5	1.8	0.40	2.00	1	100	368XY	362XY	363XY	360XY	277	75HV	.375"OD	6x8 mm

* Precisare il tipo di alimentazione utilizzando i seguenti codici :

- 1 = 115 V, presa US
- 3 = 230 V, presa CEE
- 5 = 230 V, presa UK
- 7 = 230 V, presa CH
- 8 = 115 V, senza presa

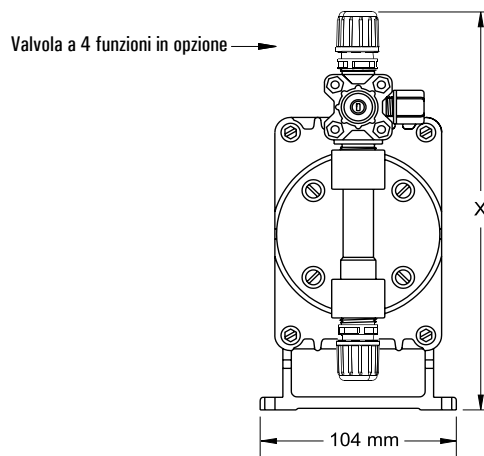
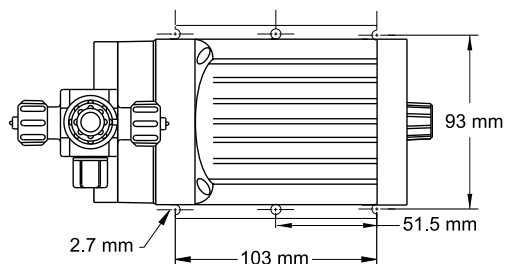
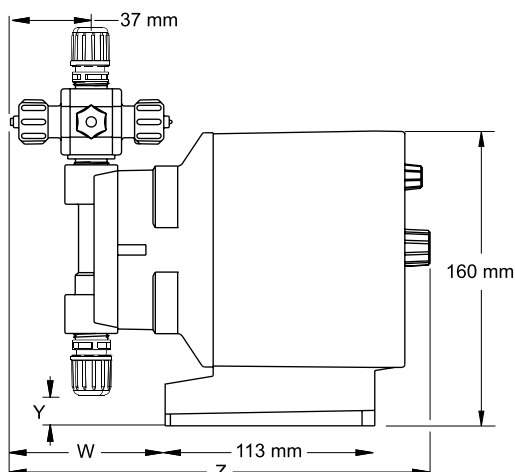
⁽¹⁾ Raccordo 1/4" NPTm

⁽²⁾ .500" OD / 15x23

X Y Per ottenere il codice completo, consultare la tabella dei dosatori

↓	0	1/2" BSP
	2	Raccordo (pollici)
	3	Raccordo (unità metrica)
	4	Tube PVC rinforzato 6x12
↓	B	Valvola di spurgo a 4 funzioni compresa
	N	Pompa senza valvola 3 o 4 funzioni
	S	Valvola a 4 funzioni compresa
	T	Valvola a 3 funzioni compresa

Dimensioni



Dimensioni	W	X	Y	Z
Pompa senza valvola 3 o 4 funzioni	51	181	11	198
Pompa con valvola 3 o 4 funzioni	79	226	11	218
Pompa con dosatore in acciaio inox	44	171	20	191
Pompa per alta viscosità	59	205	16	206
imballo :	275 x 225 x 165 mm		Peso lordo : 3.7 kg	



Una rete di oltre 100 distributori e agenti.

Per reperire il contatto locale, visitate il nostro sito Internet :

www.miltonroy-europe.com