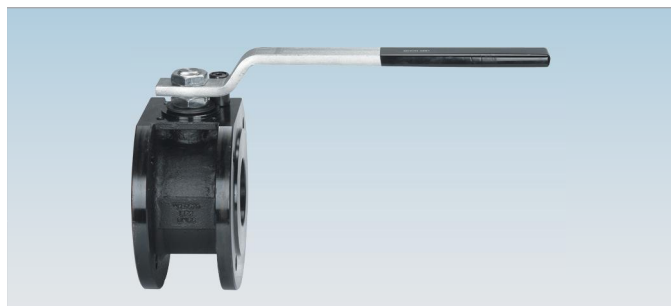




Atex CE Ex II 2 GD*

* su richiesta

A105 DA BARRA da DN 15 a DN 100



LF2 DA FUSIONE **
da DN 50 a DN 80



A105 ND (NON DEBORDANTE)
da DN 40 a DN 100

CARATTERISTICHE PRINCIPALI STD:

- **ESECUZIONE COSTRUTTIVA:** ASTM A 105 (corpo da barra)
LF2 [corpo da fusione]. **
- **PRESCRIZIONI GENERALI:** BS EN ISO 17292:2004.
- **CERTIFICAZIONI:** FIRE SAFE secondo BS 6755 - API 6 FA - API 607
DVGW per gas (-20°C + 60°C), A105
(-10°C + 60°C) (solo PTFE), PN16
TÜV per TA Luft (solo PTFE).
- **DIAMETRI:** DN15 - DN100
(DN125, 150 e 200 modello SELENE).
- **PRESSIONI:** PN16/40 - DN15 - DN100 (da barra)
PN16 per DN50 e DN100 (da fusione)
PN16 da DN50 a DN100 (da fusione).
- **LIMITI TEMPERATURA:** -10°C / +180°C A105 (PTFE)
-20°C / +180°C LF2 (PTFE).
- **ATTACCHI accoppiabili con flange:** UNI-EN 1092 e DIN2501 BL.1.
- **FORATURA FLANGE:** metrica.
- **STELO:** anticoppio .
- **DISPOSITIVO ANTISTATICO:** STD da DN25 (su richiesta DN15 - DN 20).
- **TENUTA:** tripla tenuta stelo brevettata ad effetto labirinto con regolazione automatica del sistema tramite molle a tazza.
- **ATTACCO SUPERIORE:** ISO 5211.
- **ORGANO DI MANOVRA:** leva. Colori disponibili nero, giallo.

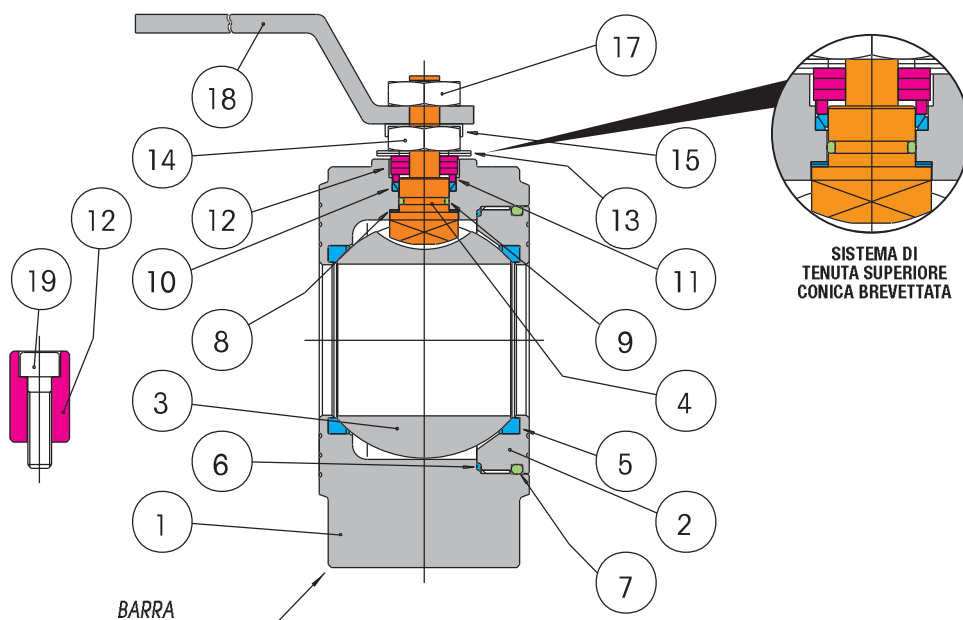
IMPIEGHI GENERALI:

Valvola di intercettazione (ON-OFF) per: prodotti chimici, alimentari, linee di distribuzione gas, aria, acqua. È adatta per vuoto (vedi pag. 416), vapore fino a +200°C con PTFE+CARBOGRAFITE.

ESECUZIONI SPECIALI:

- PTFE+15% FIBRA DI VETRO + 190°C.
- PTFE+CARBOGRAFITE + 200°C (condizione ottimale da 60°C a 200°C).
- Peek per alte temperature fino a 260°C. (condizione ottimale da 100°C a 260°C).
- Guarnizioni PTFE con anima metallica (a richiesta).
- Tenuta integrale in PTFE DN15 - DN100 da barra.
- PN40 DN65 - DN100.
- FORATURA FLANGE LISCIA PASSANTE.
- Riduttori con comando manuale.
- Prolunghe steli 50mm o 100mm.
- Camicia di riscaldamento (vedi serie MOON CR).
- Foratura di equilibrio sulla sfera.
- Corpo e ghiera in LF2.
- Valvola di fondo (vengono forniti anche i tiranti).
- Per ulteriori richieste speciali consultare il nostro servizio tecnico/commerciale.
- PN 64.

COSTRUZIONE



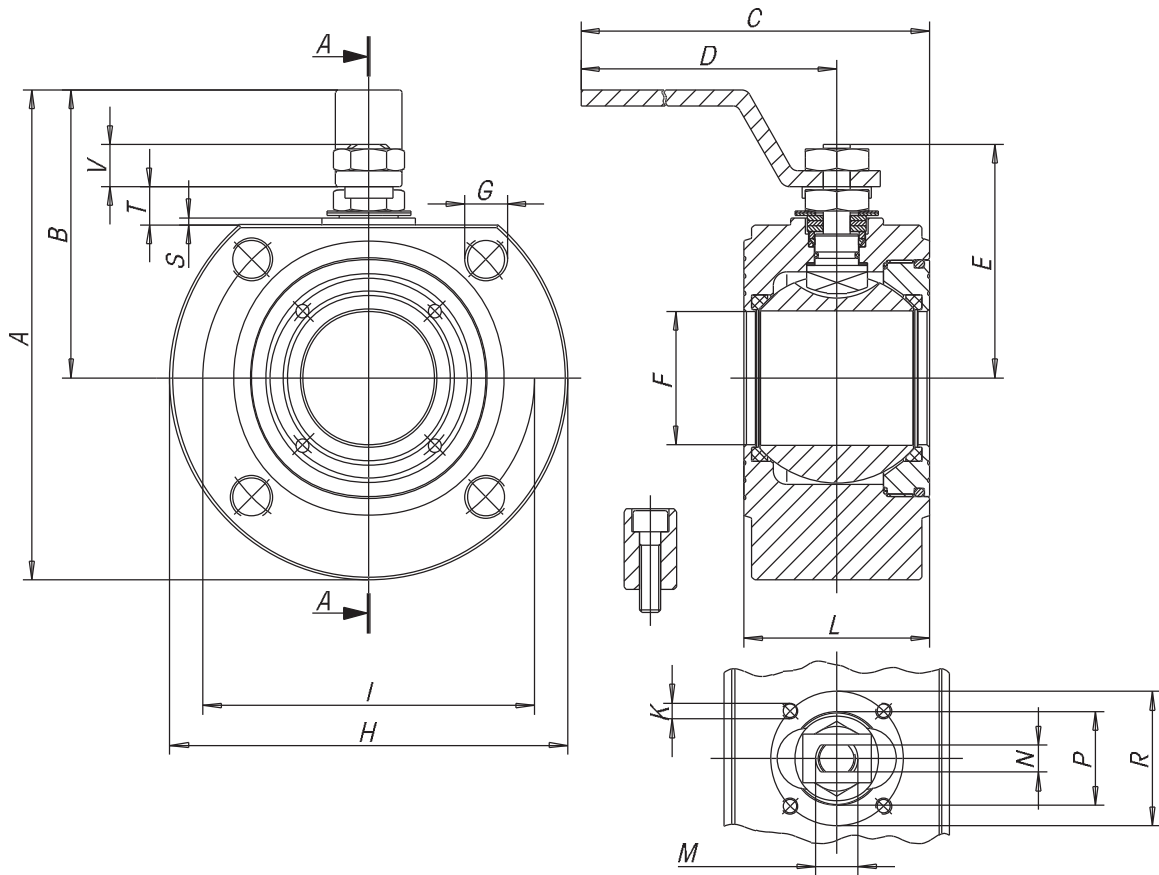
ELENCO DEI PARTICOLARI E DEI MATERIALI

		ASTM A-105	LF2 **	N°
1	CORPO	A105	LF2	1
2	GHIERA	A105	A105	1
3	SFERA	AISI 316/AISI 304	AISI 316/AISI 304	1
4	STELO	AISI 304	AISI 304	1
5	SEDE	PTFE	PTFE	2
6	ANELLO DI TENUTA LATERALE	PTFE	PTFE	1
7	O-RING GHIERA	NBR	NBR	1
8	ANELLO DI TENUTA SUPERIORE	PTFE	PTFE	2
9	O-RING STELO	VITON	VITON	1
10	COPPIA DI TENUTA SUPERIORE	PTFE	PTFE	1
11	RONDELLA PREMIGUARNIZIONE	AISI 304	AISI 304	1
12	FERMO DI POSIZIONE	AISI 304	AISI 304	1
13	MOLLE A TAZZA	50CrV4	50CrV4	2
14	DADO DI BLOCCAGGIO	C.S.	C.S.	1
15	PIASTRA FERMA DADO	AISI 304	AISI 304	1
17	DADO BLOCCA LEVA	C.S.	C.S.	1
18	LEVA DI MANOVRA	C.S.	C.S.	1
19	VITE PER FERMO DI POSIZIONE	C.S.	C.S.	1

Sfera: Art. 2881 DN15-20 AISI 316 e DN25-100 AISI 304
Art. 2891 DN15-100 con sfera in ottone

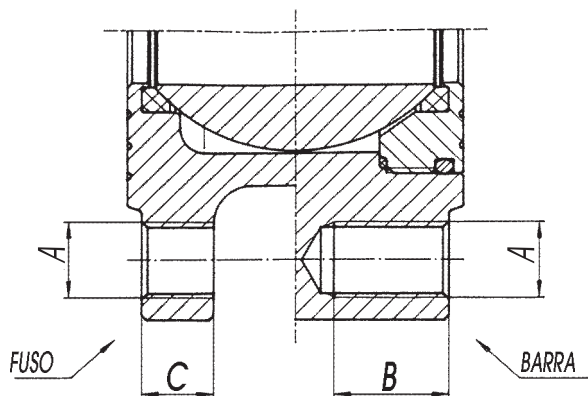
- Fermo posizione interno fino al DN20 compreso
- Fermo posizione esterno (vedi 12, 19) dal DN25

SEZIONATO



SIZE	A	B	C	D	E	F	G	H	K	I	L PN 16/40	L ND PN 16/40	M	N	P	R	S	T	V	N°G	PN	ATT. ISO	WEIGHT g.	Kv
DN15	110	65	160	140	48	15	M12	90	M5	65	35	35	M10	6	25	36	2	8	9	4	40	F03	1345	20
DN20	120	70	160	140	51	20	M12	100	M5	75	38	38	M10	6	25	36	2	8	9	4	40	F03	1810	60
DN25	137	82	200	180	62,5	25	M12	110	M5	85	43	43	M12	8	30	42	2	11,5	11,5	4	40	F04	2505	100
DN32	150	85	205	180	67	32	M16	130	M5	100	54	54	M12	8	30	42	2	9,5	11,5	4	40	F04	3995	130
DN40	172	102	260	230	80	40	M16	150	M6	110	60	66	M16	10	35	50	2,5	14	16	4	40	F05	5540	170
DN50	185	110	265	230	87	50	M16	165	M6	125	70	83	M16	10	35	50	2,5	14	16	4	40	F05	7300	280
DN65	225	137,5	400	350	122,5	65	M16	185	M8	145	95	103	M22	14	49,5	70	3	18,7	23,8	4	16	F07	15000	510
DN65	225	137,5	400	350	122,5	65	M16	185	M8	145	95	103	M22	14	49,5	70	3	18,7	23,8	8	40	F07	15000	510
DN80	245	150	410	350	132,5	78	M16	190	M8	160	122	122	M22	14	49,5	70	3	18,7	23,8	8	40	F07	19500	770
DN100	275	165	580	508	148,5	96	M16	220	M10	180	140	153	M27	16	70	102	3	22,2	25,3	8	16	F10	31500	1200
DN100	291	173	580	508	156,5	96	M20	235	M10	190	140	153	M27	16	70	102	3	22,2	25,3	8	40	F10	37000	1200

Per DN125, 150 e 200 vedere valvola a corpo piatto split body "SELENE"



FORATURA UNI-EN 1092

SIZE	A	B (PN40)	C (PN16)
DN15	M12	14	0
DN20	M12	16	0
DN25	M12	16	0
DN32	M16	18	0
DN40	M16	18	13
DN50	M16	18	15
DN65	M16	20	15
DN80	M16	24	17
DN100	M16	20	17
DN100	M20	24	0

COPPIE DI SPUNTO (BREAKAWAY) in Nm

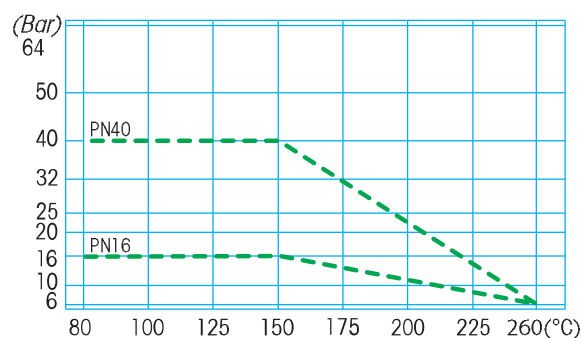
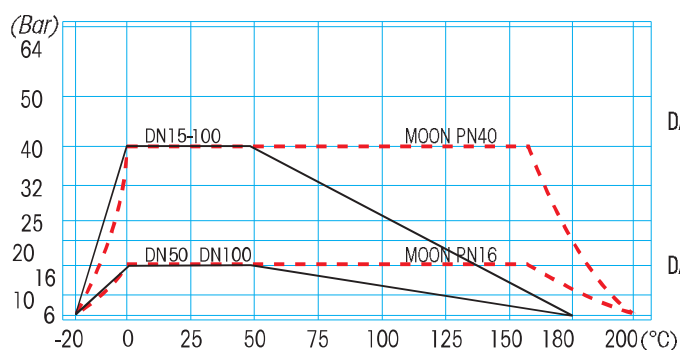
PN - bar	DN size	15	20	25	32	40	50	65	80	100
	0		4	7	10	16	25	35	55	75
16		4.8	8.5	11.3	19	28	39	59	84.5	168
25		5.2	9.1	12	20.5	29.5	41.5	62.5	92	180
40		6	10.5	13	22.5	31.5	44	67	99	195

I valori in Nm possono variare in funzione del materiale dei seggi, della temperatura e del tipo di fluido. Per un sicuro funzionamento dei vari tipi di servocomandi, nelle varie condizioni occorre considerare un coefficiente di sicurezza = 1,5.

DIAGRAMMA PRESSIONE / TEMPERATURA

— PTFE
- - - PTFE + CARBOGRAPHITE / PTFE + CARBOGRAFIT

- - - PEEK



A105 -10°C / LF2 -20°C